

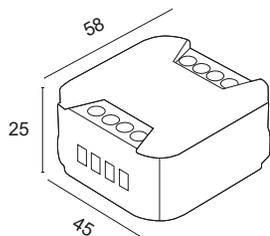
Centralina MINI-1CV

Centralina di controllo a un canale con funzione ON/OFF e DIMMER in tensione costante 12Vdc o 24Vdc per LED monocromatici. Sistema di controllo tramite un pulsante normalmente aperto, segnale 0-10V / 1-10V o potenziometro. Possibilità di espandere l'impianto con l'utilizzo di ulteriori centraline. Installabile in ambienti interni non schermati. Funzione memoria attiva. Con l'applicazione mobile LightApp è possibile configurare, frequenza di dimmerazione, curva di dimmerazione, livello di luminosità e scenari o animazioni dinamiche.

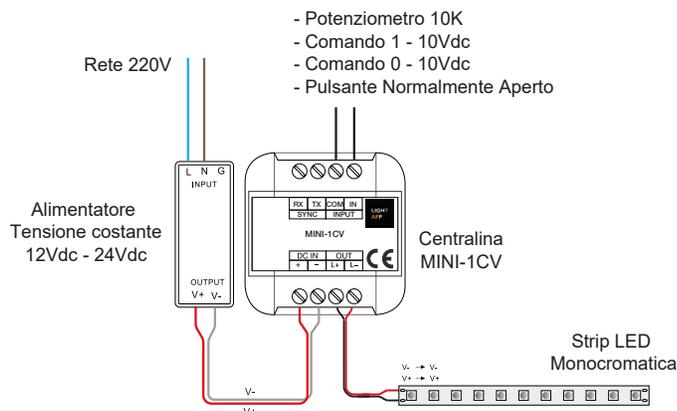
Tensione di alimentazione: $V_{in} = V_{out} - 12/24Vdc$

Corrente in uscita: 12A - 12/24Vdc

Potenza nominale: 144W@12Vdc - 288W@24Vdc



ESEMPIO CONTROLLO STRIP LED MONOCROMATICHE



ESEMPIO CONTROLLO STRIP LED MONOCROMATICHE CON AMPLIFICATORE

